



Continental
The Future in Motion



高效柔韧的输送系统

输送各种散装物料

输送系统：

为各种散装物料提供最高质量的即用型解决方案——专业、高效、耐用。





除了广受认可的输送带外，大陆集团输送带集团还提供以波状挡边带FLEXOWELL® 和 POCKETLIFT® 为中心的整套输送系统，用于各种特殊散料的垂直输送，同时提供封闭式弯道输送系统SICON®。这些系统连接生产过程的每一个工作站，从而发挥核心功能。



我们的供应范围：

- › 概念构想
- › 基础和详细工程设计
- › 项目管理
- › 整个设备的机械和电气部分*
- › 钢结构
- › 传动系统
- › 输送带
- › 交付和安装
- › 投入使用

此外，我们还提供可选的售后服务。自您的项目启动后，您将获得我们工程师的专业建议和支持，因此您能够确保在特定需求范围内获得最佳结果。统筹的管理项目执行能确保整个安装过程的效率，包括考虑整个设备的所有接口因素。全球展开的众多项目可以完全证明我们的经验和实力。

* 请将您的询价发送给我们，写明您需要确切供货范围。

FLEXOWELL® 输送系统

从水平到垂直：更快，更清洁，更经济

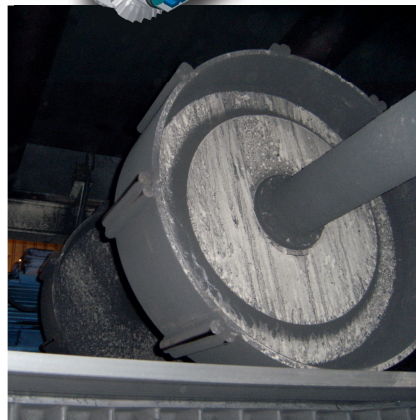
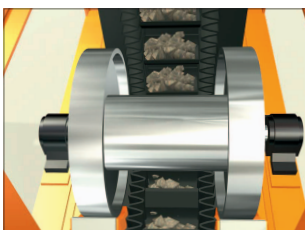
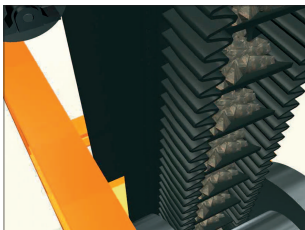
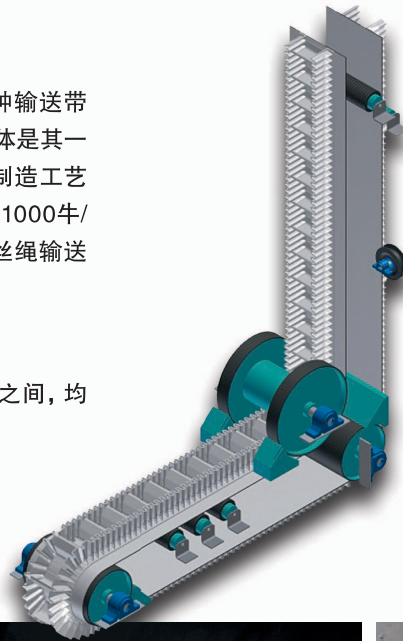
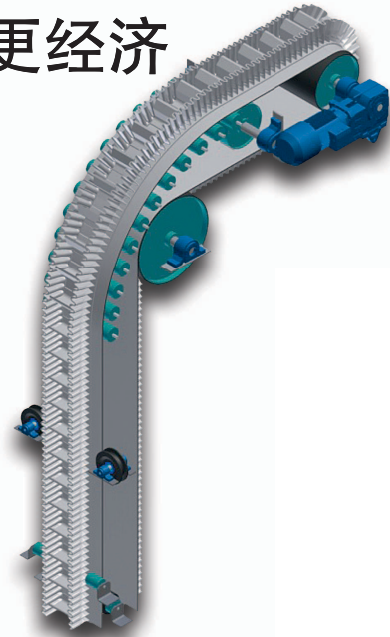
以FLEXOWELL®输送带为中心的垂直输送系统可用于各行各业以及轮毂高度在500米以下的采矿活动。该系统的输送能力高达6000吨/小时，甚至可应用于极端环境条件。

系统采用模块化设计，模块在生产地点进行预装配。该系统优化了运输，确保在最终目的地迅速完成装配。

输送带垂直部分无需任何机械支撑，因此基本无需对设备进行维护。通过辊筒、转盘以及上转向弯道完成从水平转向垂直和从垂直转向水平的过程。同时为了保护环境和所输送的物料，我们可为安装过程提供遮盖。

输送带质量卓越，拥有长久的使用寿命。我们还提供多种输送带种类。FLEXOWELL®的质量世界一流，特种横向刚性带体是其一大特色。织物结构、特种输送带结构和自主开发的特殊制造工艺共同实现了该种无与伦比的横向刚性。针对强度范围超过1000牛/平方毫米的应用领域，使用具有特种横向刚性结构的钢丝绳输送带。

波状挡边具有斜向强化功能。高度范围在40至630毫米之间，均带横隔板。



输送带自清洁转鼓



涨紧轮

FLEXOWELL® 系统参考案例

DTEK, 乌克兰



封闭式FLEXOWELL®



输送段凸弧段托辊

项目详情:

带体:	XOE 630/4+1
带宽:	800 毫米
轮毂高度:	22.45 米
散料/密度:	煤炭/ 1.8 吨/立方米
输送能力:	138.89立方米/小时/ 250吨/小时
带速:	2.09米/秒
装机功率:	37千瓦

POCKETLIFT® 输送系统

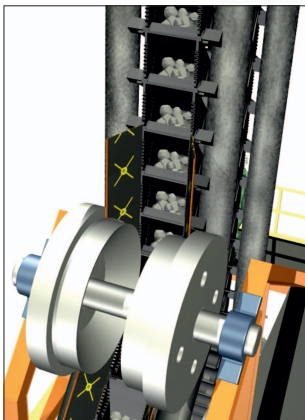
地下采矿和竖井内连续输送的经济解决方案。

POCKETLIFT® 输送系统主要为采矿和隧道应用而开发，用于垂直输送散料，最大提升高度达800米。该系统具有将散料从深井矿山运输到地面的巨大优势，并且可在没有额外转运点的情况下克服长距离挑战。由于能耗低，轴径小，维护成本低，而且垂直线中采用无需机械部件的轻型钢结构，因此该系统显著节约成本，环保性能出色。美国怀特县 (White County) 煤矿，提升高度276米，输送能力2000立方米/小时 / 1875吨/小时，是使用高性能POCKETLIFT®的经典案例。

产品优势：

- › 快速安装
- › 更少转运点
- › 无井下储仓系统
- › 低能耗
- › 低维修成本
- › 几乎无噪音运行

可选输送带监控系统防止设备发生意外故障，并为高效规划维护和维修工作提供机会。



转向盘



料斗拆装方便



内部输送系统

POCKETLIFT® 系统参考案例

Hesingin Energia, 芬兰赫尔辛基



POCKETLIFT® 输送带设备



涨紧轮

项目详情:

带体:	ST 4500 Y
总宽度:	1600 毫米
口袋宽度:	800 毫米
轮毂高度:	100 米
散料/密度:	煤炭 / 0.8 吨/立方米
输送能力:	650 立方米/小时 / 500 吨/小时
带速:	2.09 米/秒
装机功率:	2 x 110 千瓦
电机控制:	具有主站和从站编程功能的变频器
转向盘轮:	Ø 2000 毫米
设备总宽度:	4260 毫米

SICON® 输送系统

清洁, 安全, 转弯角度
可达180°

The SICON® 输送系统基于极其柔韧的紧凑型封闭式输送带结构, 形成梨形“管袋”, 由两组钢丝绳支撑型材引导。该系统可应对最大180° 转角和边缘, 1米以下半径以及最高35° 的高度上升。因此, SICON® 输送系统可轻松集成至现有生产基地和相应地形中。输送带只在运输路线上的进料点和卸料点(满足任何数量需求)打开。输送机的长度无限制。

即使在回程中, “管袋” 仍保持封闭防尘, 以保护输送的物料和环境。最大物料输送能力可达到500立方米/小时(取决于散料密度和速度)。

SICON® 系统在多数行业的各类应用中广受认可。





主要优势:

- › 可用于大倾角地形。允许最大倾角 35° 。
- › 良好弯道通过性，无需物料转运点。
- › 可通过半径小于1米的 180° 弯道。
- › 回程时输送带处于封闭状态，确保输送物料无污染。
- › 允许双向输送机系统：输送带可在两个方向上负载；去程和回程路线可不同。
- › 防止粉尘污染。
- › 最小空间需求和受保护的物料搬运。
- › 输送带轻盈柔韧，易于安装；在导向带轮与支撑带轮之间自动定心。
- › 通过在 90° 弯道上设置数个传动站减少输送带上的拉伸载荷。
- › 允许多个进料点和卸料点。
- › 负荷均匀，加速迅速。
- › 允许集成至现有设备中，因此可减少设备钢材量。
- › 易于进入和自洁，方便维护。



180° 转向



大陆集团

输送带集团



激烈的全球竞争和技术变革正构成挑战。作为输送带和系统制造商，我们走在行业前端，积极应对挑战。我们的内部和地理网络以协同增效的方式为我们提供助力。

我们拥有创新能力和尖端技术，提供贴近客户的综合服务，这些优势使我们成为全球采矿、机械和投资建设以及其他众多行业的合作伙伴。我们隶属于康迪泰克事业群，是大陆集团的一部分，和其他事业部共享财政资源，实现协同增效。

大陆集团输送带

——传递卓越

联系方式

康迪泰克投资(上海)有限公司

上海市杨浦区昆明路518号北美广场A栋20楼

邮编: 200082

电话: 0086 21 6080 2500

传真: 0086 21 6080 2598

国内联系方式

www.contitech.de/contactlocator

超越橡胶的智能解决方案

大陆集团旗下的康迪泰克事业群是全球领先的工业专家。

作为技术合作伙伴,我们利用天然橡胶和塑料,同时结合金属、织物或硅胶等其他材料制造各类零部件,我们是这些产品开发和材料专长的代名词。

通过集成电子元件,我们还开发面向未来的解决方案。除了产品、系统和服务之外,我们还提供整体解决方案,并且涉足工业基础设施领域。我们将数字化和当前趋势视为与客户紧密合作的良机,在此基础上创造可持续价值——惠及双方,缔造永恒。