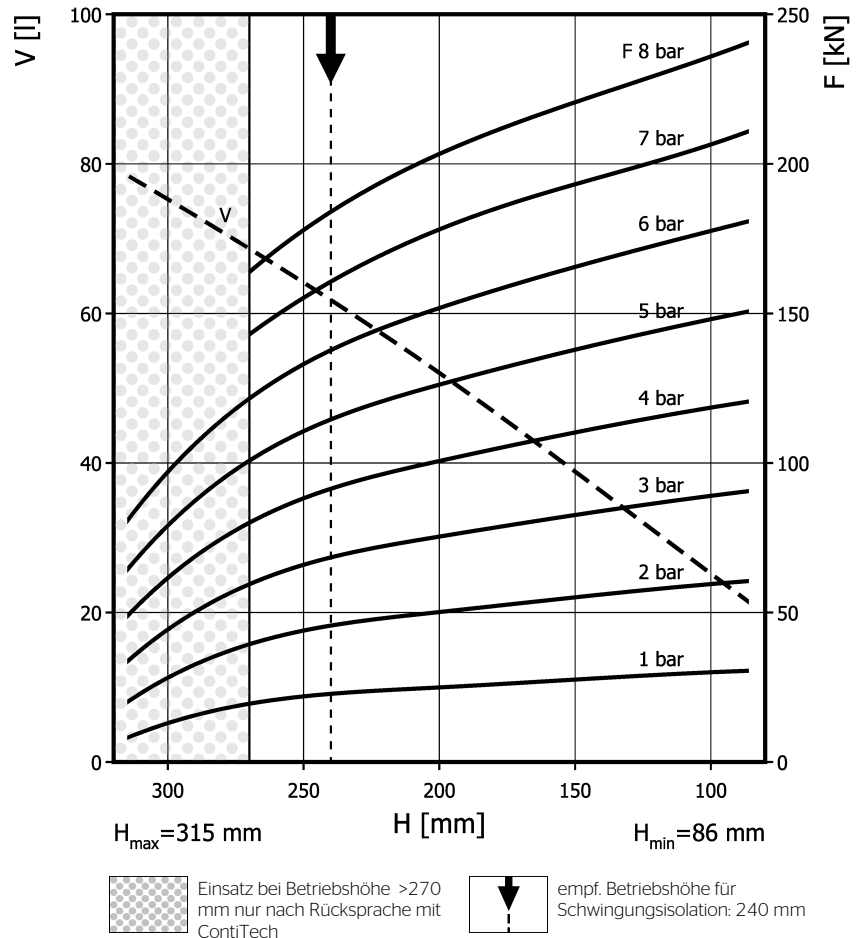
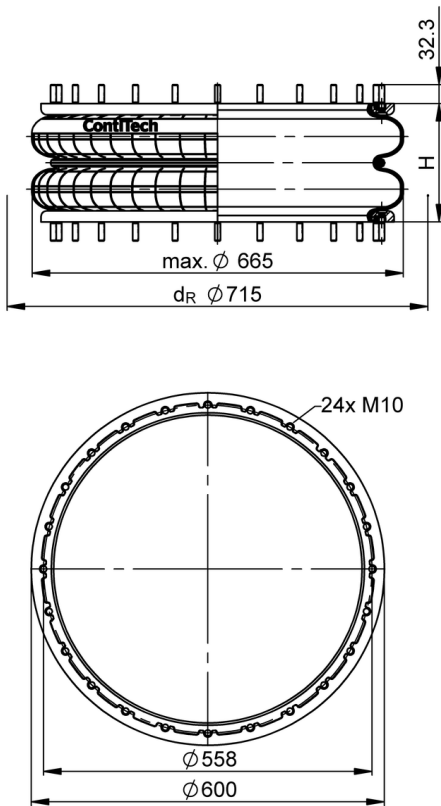


FD 2380-24 RS

Zweifaltenbalg



Bestelldaten

Ausführung	Artikel-Nr.
nur Gummibalg	71839
mit Wulstringen, 48mm Schrauben, Muttern und Scheiben	61906

Weitere Ausführungen auf Anfrage

Technische Daten

Minimaldruck	0 bar
Rückstellkraft auf minimale Höhe	≤ 445 N
Gewicht komplett	14,1 kg

Schwingungsisolierung - Dynamische Kennwerte

Betriebshöhe H: empf. 240mm, minimal 220mm

Druck p [bar]	3	4	5	6	7	8	Vol. V [l]
Tragkraft F [kN]	69,2	90,5	114,9	137,6	161,4	186,1	62
Steifigkeit c [N/mm]	722	905	1112	1299	1492	1695	
Eigenfrequenz f_0 [Hz]	1,6	1,6	1,6	1,5	1,5	1,5	

Pneumatische Anwendungen - Statische Kennwerte

Kraft F [kN]

Druck p [bar]	3	4	5	6	7	8	Vol. V [l]
Höhe H [mm]	260	62,7	83,8	106	127	149	67
	240	68	90,7	114	137	161	62
	200	74,8	100	126	151	179	52
	160	81,4	108	136	163	191	42
	120	86,1	115	144	172	201	31


 Montagehinweise
 M10: max. 40 Nm

Prüfbedingungen: Raumtemperatur / Kraft-Wege-Daten quasistatisch / dynamische Daten bei 1Hz