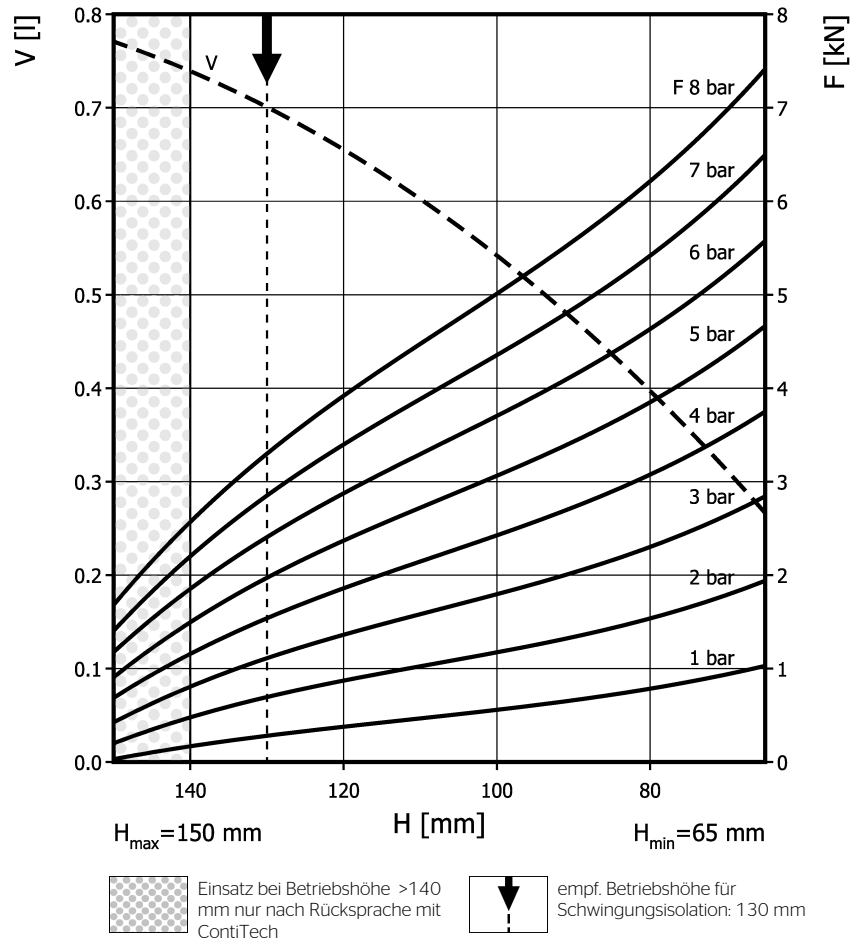
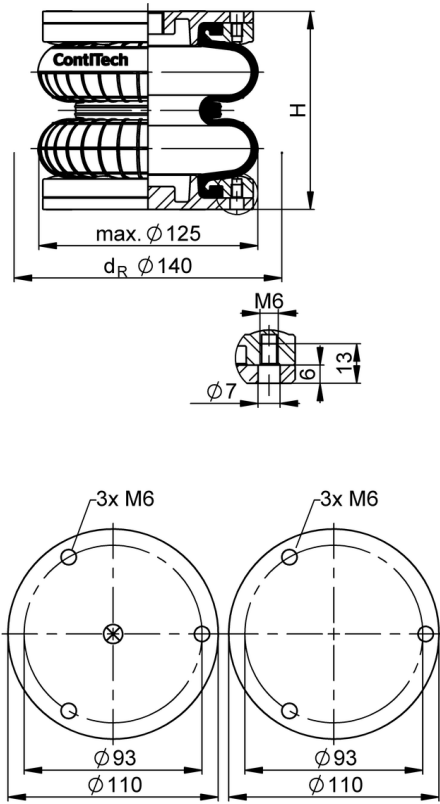


FD 44-10 DI CR

Zweifaltenbalg



Bestelldaten

Ausführung	Artikel-Nr.
Balg in CR-Elastomer, mit demontierbaren Aluminium Platten, G3/8 Luftanschluss	70206

Weitere Ausführungen auf Anfrage

Technische Daten

Minimaldruck	0 bar
Rückstellkraft auf minimale Höhe	$\leq 150 \text{ N}$
Gewicht komplett	0,98 kg

Schwingungsisolierung - Dynamische Kennwerte

Betriebshöhe H: empf. 130mm, minimal 110mm

Druck p [bar]	3	4	5	6	7	8	Vol. V [l]
Tragkraft F [kN]	1,1	1,5	2	2,4	2,8	3,2	
Steifigkeit c [N/mm]	44	56	68	80,5	92,5	104	
Eigenfrequenz f_0 [Hz]	3,2	3,0	3,0	2,9	2,9	2,8	

Pneumatische Anwendungen - Statische Kennwerte

Kraft F [kN]

Druck p [bar]	3	4	5	6	7	8	Vol. V [l]	
Höhe H [mm]	140	1,14	1,48	1,82	2,18	2,54		0,74
	120	1,36	1,86	2,37	2,89	3,4		0,66
	100	1,82	2,45	3,09	3,73	4,38		0,54
	80	2,29	3,06	3,84	4,62	5,41	0,4	


 Montagehinweise
 M6: max. 5 Nm
 G3/8: max. 15 Nm

Prüfbedingungen: Raumtemperatur / Kraft-Wege-Daten quasistatisch / dynamische Daten bei 1Hz