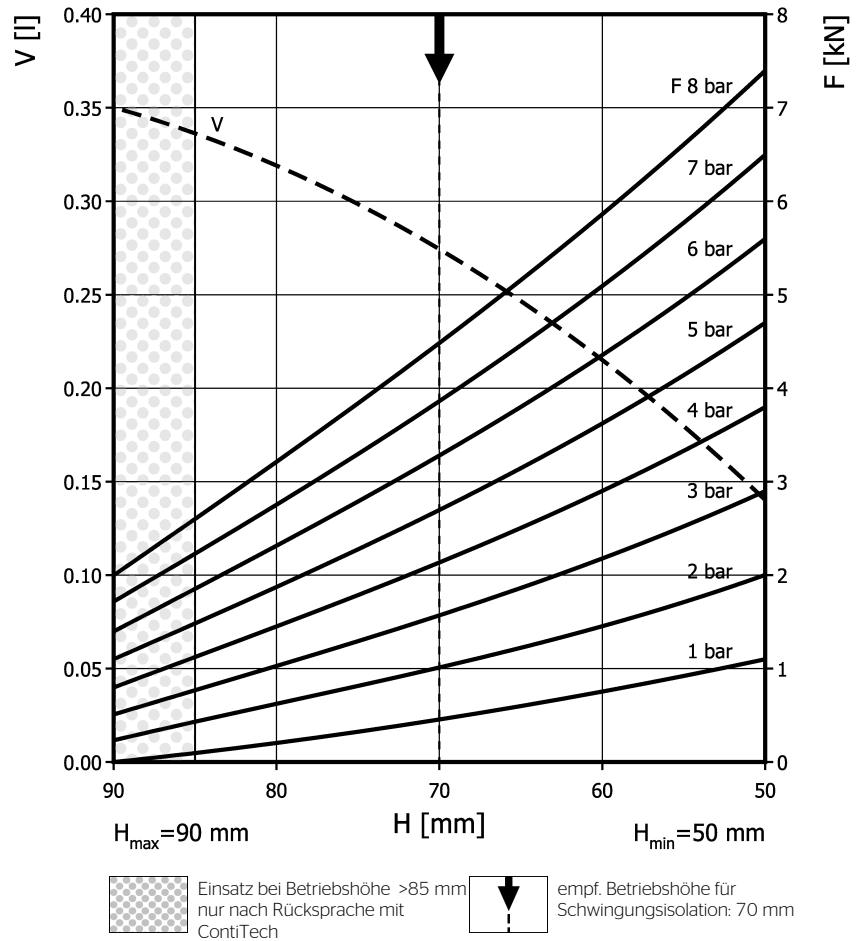
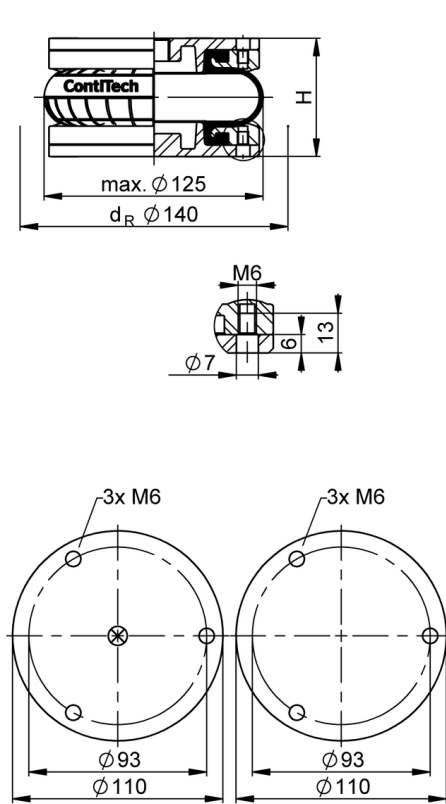


## FS 44-5 DI CR

## Einfaltenbalg



## Bestelldaten

Ausführung	Artikel-Nr.
Balg in CR-Elastomer, mit demontierbaren Aluminium Platten, G3/8 Luftanschluss	70205

Weitere Ausführungen auf Anfrage

## Technische Daten

Minimaldruck	0 bar
Rückstellkraft auf minimale Höhe	≤ 150 N
Gewicht komplett	0,71 kg

## Schwingungsisolierung - Dynamische Kennwerte

Betriebshöhe H: empf. 70mm, minimal 65mm

Druck p [bar]	3	4	5	6	7	8	Vol. V [l]	
Tragkraft F [kN]	1,5	2,1	2,7	3,2	3,8	4,4		0,27
Steifigkeit c [N/mm]	112	141	169	198	226	253		
Eigenfrequenz f <sub>0</sub> [Hz]	4,2	4,1	4,0	3,9	3,8	3,8		

## Pneumatische Anwendungen - Statische Kennwerte

Kraft F [kN]

Druck p [bar]	3	4	5	6	7	8	Vol. V [l]	
Höhe H [mm]	80	1,02	1,44	1,87	2,3	2,74		0,32
	70	1,58	2,15	2,7	3,3	3,88		0,27
	60	2,17	2,89	3,62	4,34	5,08		0,22



Montagehinweise  
 M6: max. 5 Nm  
 G3/8: max. 15 Nm

Prüfbedingungen: Raumtemperatur / Kraft-Wege-Daten quasistatisch / dynamische Daten bei 1Hz