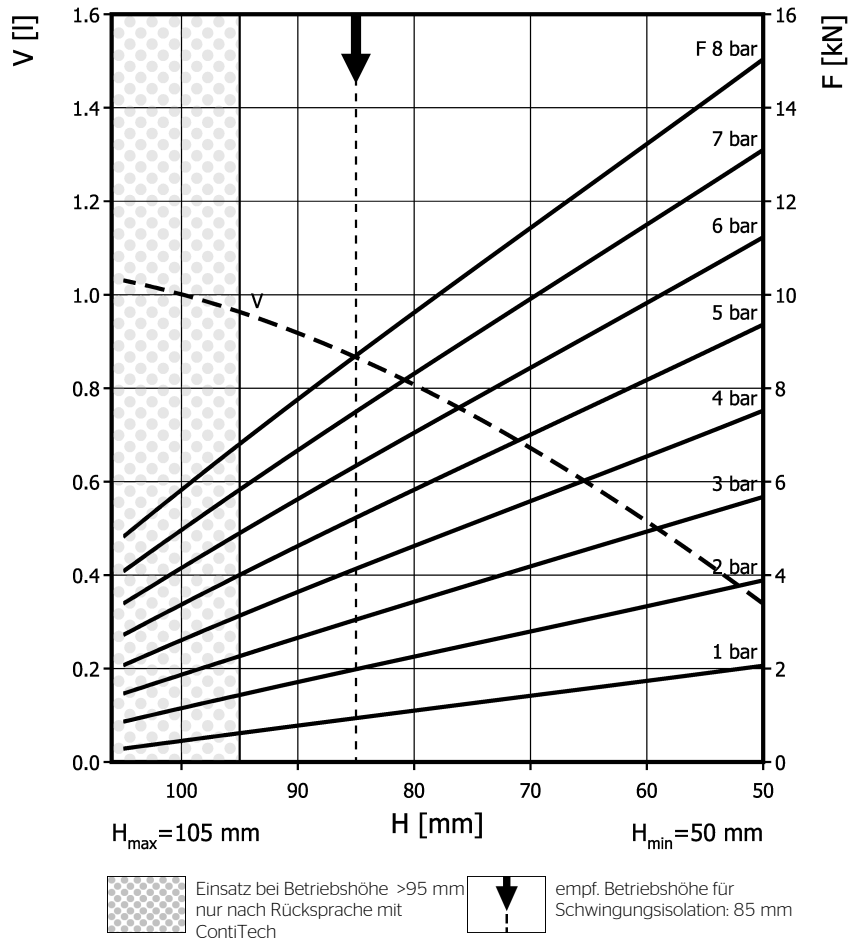
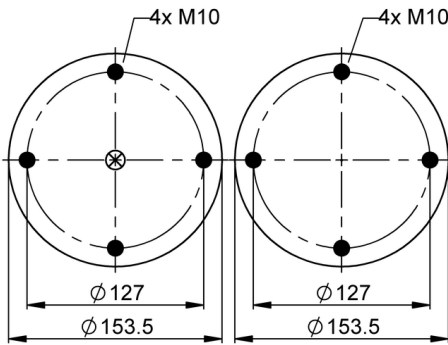
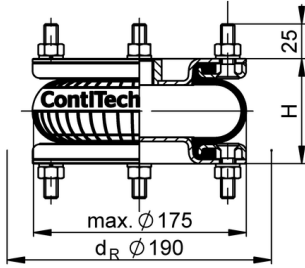


## FS 76-7 DS CR

## Einfaltenbalg



## Bestelldaten

|  |             |
|--|-------------|
| Ausführung   | Artikel-Nr. |
| nur Gummibalg  | 77671       |
| Balg in CR-Elastomer, mit demontierbaren Platten, G1/2 Luftanschluss | 70216       |

Weitere Ausführungen auf Anfrage

## Technische Daten

|                                  |                      |
|----------------------------------|----------------------|
| Minimaldruck                     | 0 bar                |
| Rückstellkraft auf minimale Höhe | $\leq 320 \text{ N}$ |
| Gewicht komplett                 | 2,3 kg               |

## Schwingungsisolierung - Dynamische Kennwerte

Betriebshöhe H: empf. 85mm, minimal 75mm

| Druck p [bar]            | 3     | 4     | 5     | 6   | 7     | 8     | Vol. V [l] |
|--------------------------|-------|-------|-------|-----|-------|-------|------------|
| Tragkraft F [kN]         | 3,1   | 4,2   | 5,3   | 6,4 | 7,5   | 8,7   |            |
| Steifigkeit c [N/mm]     | 158,5 | 200,5 | 245,5 | 286 | 331,5 | 374,5 |            |
| Eigenfrequenz $f_0$ [Hz] | 3,5   | 3,4   | 3,4   | 3,3 | 3,3   | 3,3   |            |

## Pneumatische Anwendungen - Statische Kennwerte

Kraft F [kN]

| Druck p [bar] | 3  | 4    | 5    | 6    | 7    | 8    | Vol. V [l] |      |
|---------------|----|------|------|------|------|------|------------|------|
| Höhe H [mm]   | 90 | 2,66 | 3,63 | 4,62 | 5,62 | 6,67 |            | 7,75 |
|               | 80 | 3,43 | 4,63 | 5,83 | 7,05 | 8,32 | 9,63       | 0,8  |
|               | 70 | 4,17 | 5,57 | 6,99 | 8,42 | 9,89 | 11,4       | 0,67 |
|               | 60 | 4,94 | 6,54 | 8,19 | 9,83 | 11,5 | 13,2       | 0,51 |


 Montagehinweise  
 M10: max. 25 Nm  
 G1/2: max. 25 Nm

Prüfbedingungen: Raumtemperatur / Kraft-Wege-Daten quasistatisch / dynamische Daten bei 1Hz