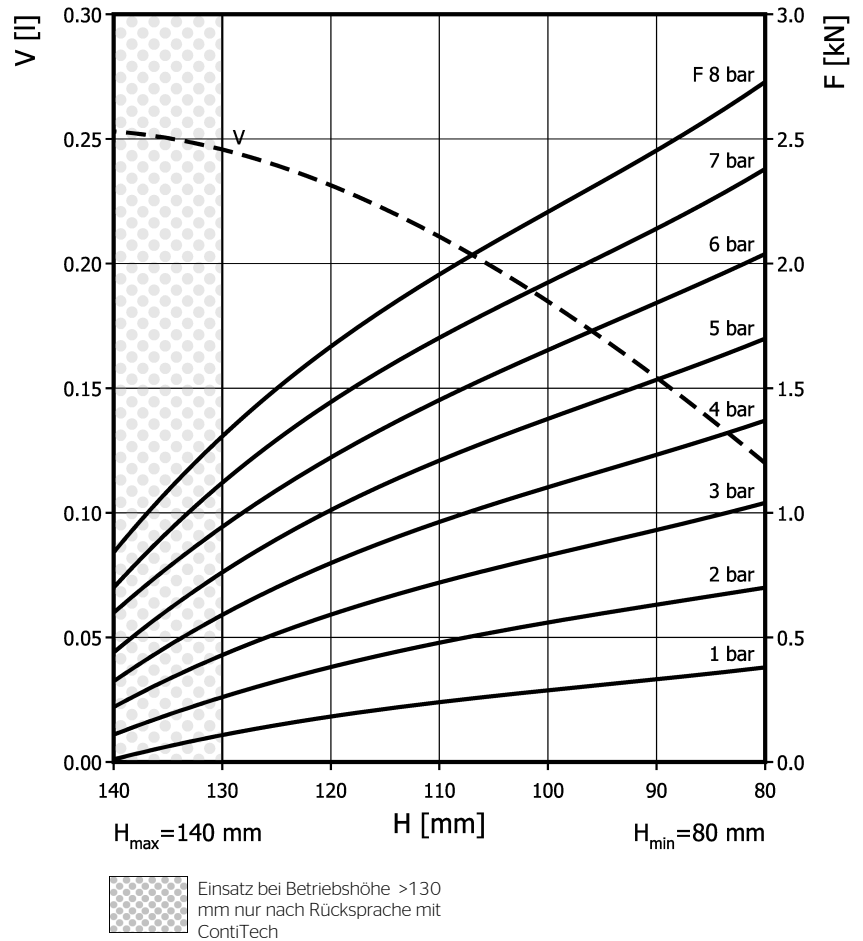
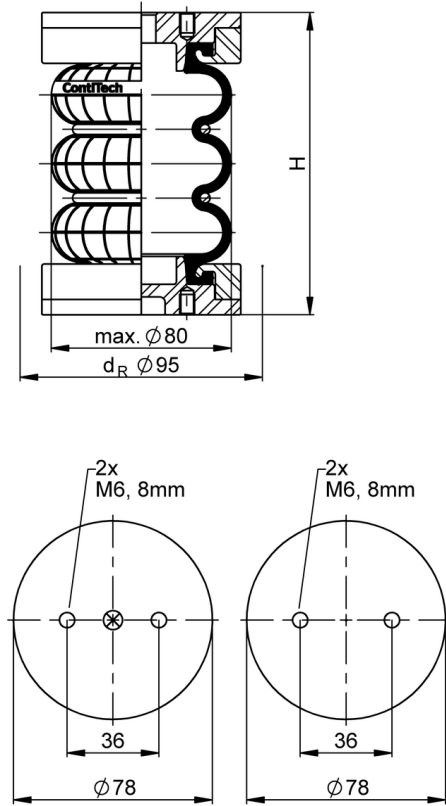


## FT 22-6 DI CR

## Dreifaltenbalg



## Bestelldaten

Ausführung	Artikel-Nr.
Balg in CR-Elastomer, mit demontierbaren Aluminium Platten, G1/4 Luftanschluss	69320

Weitere Ausführungen auf Anfrage

## Technische Daten

Minimaldruck	0 bar
Rückstellkraft auf minimale Höhe	≤ 100 N
Gewicht komplett	0,53 kg

## Pneumatische Anwendungen - Statische Kennwerte

Kraft F [kN]								
Druck p [bar]		3	4	5	6	7	8	Vol. V [l]
Höhe H [mm]	130	0,43	0,6	0,76	0,94	1,12	1,31	0,25
	110	0,72	0,96	1,21	1,46	1,71	1,96	0,21
	90	0,93	1,23	1,53	1,84	2,14	2,45	0,15



Montagehinweise  
 M6: max. 5 Nm  
 G1/4: max. 15 Nm

Prüfbedingungen: Raumtemperatur / Kraft-Wege-Daten quasistatisch / dynamische Daten bei 1 Hz