

For information only
Nur zur Information

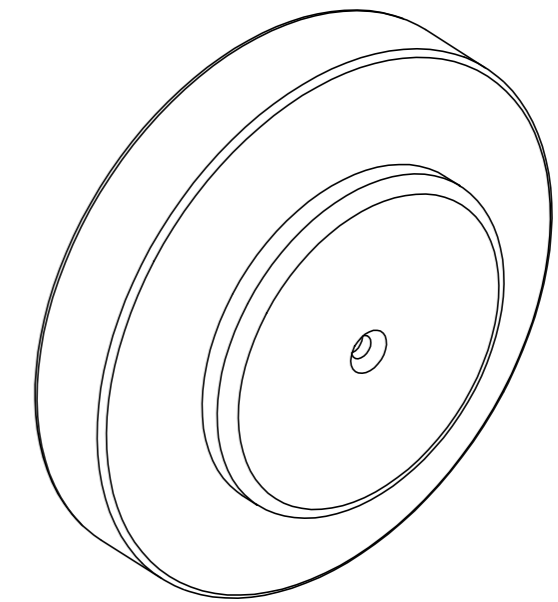
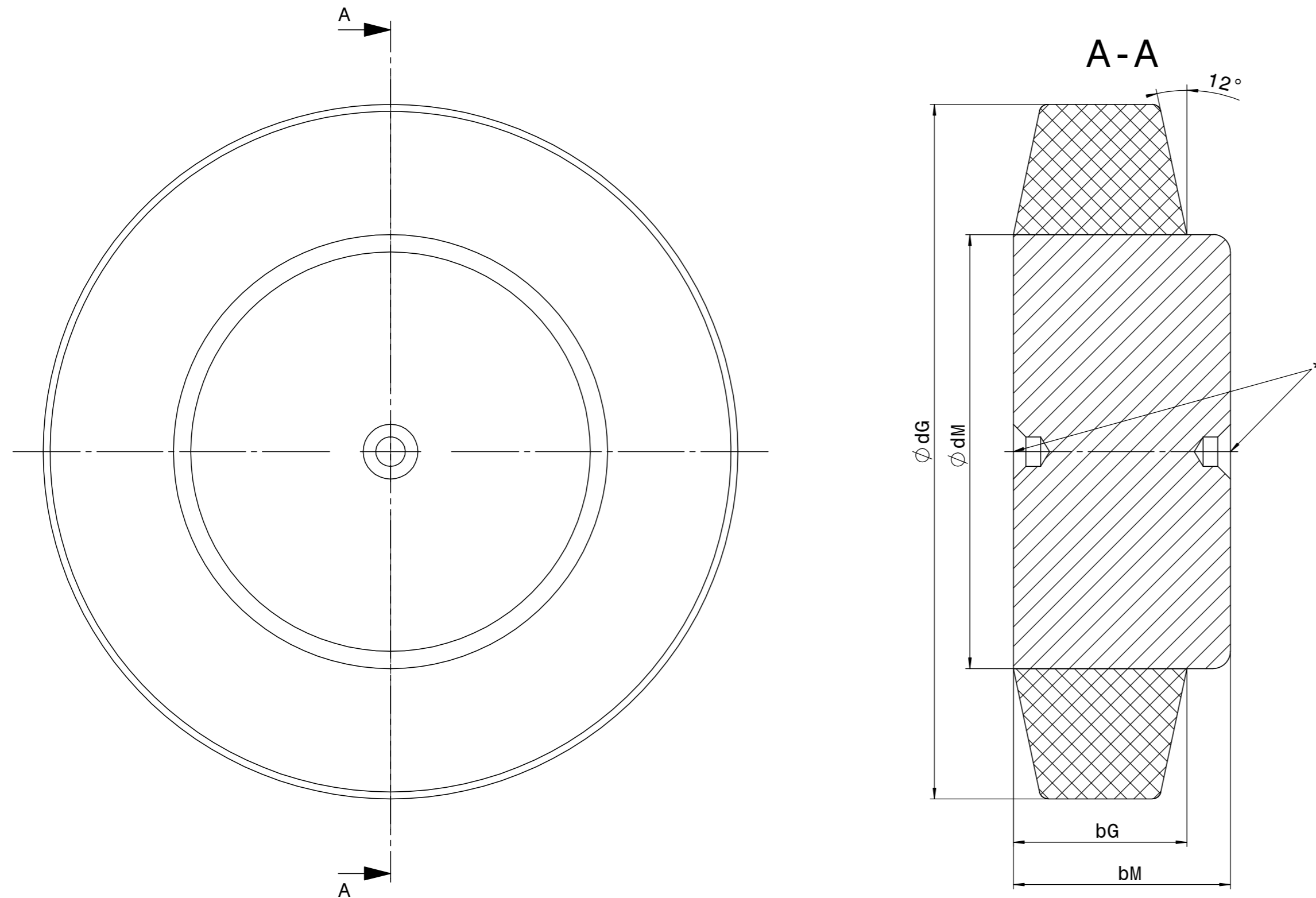
* Centering to DIN 332-R
* Zentrierung nach DIN 332-R

Corrosion protection: Metal parts black painted
Korrosionsschutz: Metallteile schwarz lackiert


Material:
Polychloroprene rubber
Polychloroprenkautschuk
Hardness 80 Shore A
Härte 80 Shore A

Permissible friction lining temperature -30°C to +70°C
Zulässige Reibbelagtemperatur -30 °C bis + 70 °C

Wear-resistant and largely oil-resistant
Verschleißfest und größtenteils ölbeständig



Part number Artikelnummer	Mould no. Formnummer	Designation Bezeichnung	Friction Lining Dimensions Reibbelagabmessungen		Metal Hub Dimensions Radkörperabmessungen	
			External ϕ dG Extern ϕ dG	Width bG Breite bG	External ϕ dM Extern ϕ dM	Width bM Breite bM
			(mm)	(mm)	(mm)	(mm)
4000004399	31674	40/10-25	40	10	25	13
4000004400	31675	45/11-28	45	11	28	14
4000004369	31555	50/12-32	50	12	32	16
4000004401	31676	56/14-35	56	14	35	18
4000004370	31605	63/16-40	63	16	40	20
4000004402	31677	71/18-45	71	18	45	22
4000004371	31606	80/20-50	80	20	50	25
4000004403	31678	90/22-55	90	22	55	27
4000004372	31642	100/25-65	100	25	65	30
4000004373	31643	112/28-70	112	28	70	33
4000004374	31644	125/32-80	125	32	80	37
4000004375	31645	140/36-90	140	36	90	41
4000004404	31679	160/40-100	160	40	100	45

Index		Date		Date		Date		Date	
Change		Gezeichnet		Geprüft		Genehmigt		Genehmigt	
Änderung		Drawn		Checked		Confirmed		Confirmed	
Only the english language version of the text is binding									
Pay attention to copyright note ... Schutzvermerk nach DIN ISO 16016 beachten					General tolerances Allgemeintoleranzen				
Tolerancing principal DIN EN ISO 14405 (E)					ISO 2768-mK ISO 3302 M3				
First angle projection ... Projektionsmethode ISO 5456-2					Lengths, radii, chamfers Längen, Radien, Fasen				
Edges ISO 13715 Werkstueckkanten					Angles Winkel				
Surfaces DIN ISO 1302 Oberflaechen					Straightness, flatness Geradheit, Ebenheit				
Surface calculated [cm²] Oberflaeche berechnet					Circularity, circular run out Rundheit, Lauf				
Volume calculated [dm³] Volumen berechnet					Parallelism, perpendicularity Parallelitaet, Rechtwinkligkeit				
Mould no.:					Code:				
Formnr.:									
Scale		Drawn		27.06.2019		R&D Slovakia		 ContiTech Vibration Control Slovakia s.r.o.	
Massstab		Gezeichnet				SolidWorks			
		Checked				Format			
		Geprüft				A2			
		Confirmed							
		Genehmigt							
Name:					Replace for:				
Benennung:					Ersatz fuer:				
Rotafrix Friction wheel Reibräder					Belongs to:				
					Gehört zu:				
EF14-1367					Drawing no.:				
					Zeichnungs-Nr.:				